

SVENSKA FÖNSTER

för en ljusare framtid



Trarydfönster

Skötselråd



Nya fönster

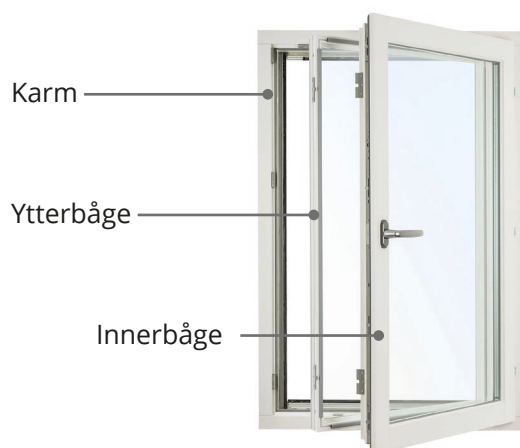
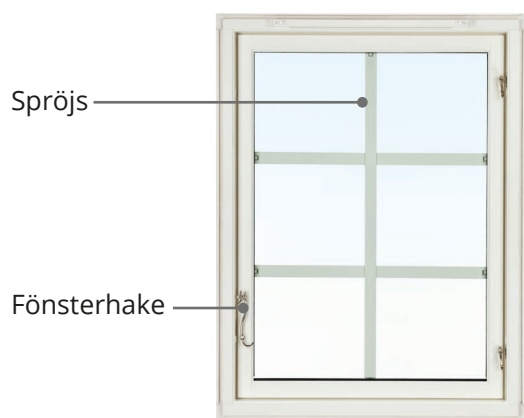
Svenska Fönster är en av Sveriges ledande och mest hållbara fönstertillverkare med två starka varumärken – SP Fönster och Traryd Fönster. Våra fönster tillverkas i Sverige, av den finaste råvaran från skogar i Mellansverige och finns som miljömärkta med Svanen.

Våra träfönster med aluminiumbeklädd utsida behöver minimalt med underhåll och skötsel för att få ett långt liv. Rena träfönster kräver något mer underhåll.

Här får du hjälp med skötselråd och enklare justeringar av dina fönster. Du kan också ta del av användbara funktioner och handgrepp som du har nytta av. Hanterar du dina fönster på rätt sätt så lever de ännu längre.

Lycka till !

SVENSKA FÖNSTER
för en ljusare framtid



Innehåll

Handhavande

- 4 Vridfönster
- 5 Inåtgående fönster
- 6 Sideswing fönster
- 6 Fönsterdörrar
- 8-9 Tillbehör

Underhåll och målning

- 10 Rengöring av glas
- 11 Rengöring av solskydd
- 11 Underhåll och målning
- 11 Underhåll av fabrikslaserade fönster
- 11 Underhåll av täckmålade fönster från fabrik

Justering och felsökning

- 12 Justering och underhåll av vridfönsterbeslag
- 12 Justering och underhåll av beslag till Sideswingfönster
- 13 Justering och underhåll av beslag till inåtgående fönster med 2-vägsfunktion
- 14 Justering av inåtgående fönster med bultgångjärn
- 14 Justering av gångjärn utåtgående sidohängda produkter
- 15 Smörjning av spanjoletter och andra låsmekanismer

Våra produkter är tillverkade i trä. Fönster och fönsterdörrar ska hållas stängda merparten av dygnets tid.

Det är också i stängt läge som alla våra produkter testas för väder och vind. Trä är ett naturmaterial som rör sig med ändringar i temperatur och fukt.

Om fönsterbågar eller dörrblad står öppna under längre tider kan buktigheter och funktionsproblem uppstå. Detta täcks inte av våra garantier.

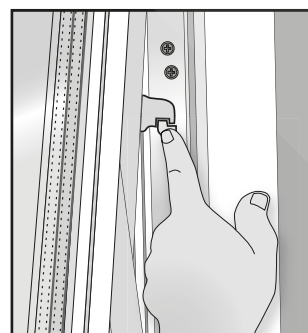
Handhavande

Vridfönster

Vädringsspärr

Vridfönster är försedda med en vädringsspärr. När du vill vända fönstret trycker du in och håller spärren inne. Skjut sedan bågen utåt.

För att putsa utsidan av glaset, fortsätt att skjuta fönsterbågen runt så att spärren låses i omvänt läge, det så kallade "tvättläget".

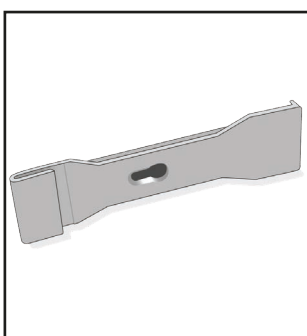


Tvättlägesspärr

(Beställningsvara)

Används om du har problem att låsa bågen i tvättläget med den spärr som finns inbyggd i vridbeslaget. Placera tvättlägesspärren så långt ner på beslaget som möjligt.

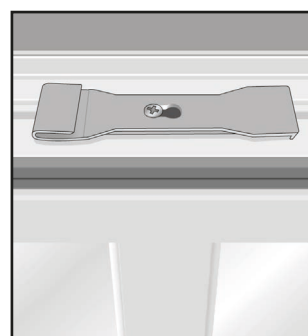
Observera att spärren endast får användas när du ska putsa fönstrets utsida. Belastningen av spärren vid putsning får inte överstiga 20 kg.



Tvättlägesspärr ib19-0042.



Placeras enligt bild och förs nedåt.



Kan förvaras i spåret på överstycket med hjälp av att en skruv fästs i bågen.

Handhavande

Inåtgående fönster med 2-vägsfunktion, Kipp-dreh



För att öppna fönsterbågen, tryck in båda knapparna (över och under handtaget) och vrid därefter handtaget.



2-vägsfunktionen innebär att du kan ha fönstret i ett praktiskt vädringsläge (se bild 1) utan att blomkrukor och annat behöver flyttas från fönsterbänken. Handtaget står då i vågrätt läge.



Vill du öppna fönstret sidohängt för t ex rengöring fortsätter du bara handtagsrörelsen rakt uppåt enligt bilden ovan. (Se även bild 2 nedan)



Bild 1:
Vädringsläge
(handtaget vågrätt)

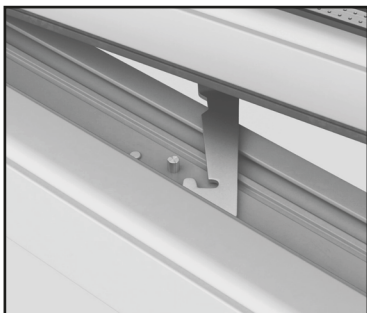


Bild 2:
Sidohängt läge
(handtaget uppåt)

Tänk på att trycka tillbaka fönsterbågen i stängt läge när du skiftar läge mellan vädrings- och sidohängt läge.

Handhavande

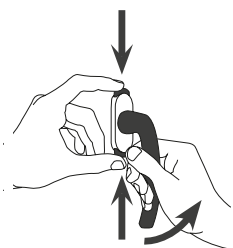
Sideswing fönster



Sideswingfönster är försedda med ett vädringsläge. För att frigöra spärren, skjut den i sidled och fortsätt skjuta ut fönsterbågen.

Fönsterdörrar

Samtliga fönsterdörrar är försedda med en friktionsbroms upptill på dörrbladet. Genom handtagsrörelsen kan dörrbladet ställas upp i önskat ventilationsläge upp till 90 graders öppning (avvikelser kan förekomma). För att öppna dörrbladet ytterligare kan friktionsbromsen frikopplas i karmfästet. Lämna inte dörrbladet öppet i blåsigt väder.



Utåtgående fönsterdörr, 2+1-glas:

För att öppna fönsterbågen, tryck in båda knapparna (över och under handtaget) och vrid därefter handtaget. Efter fönsterputsning mellan dörrbågarna måste du passa in inre och yttre dörrhandtag innan bågarna stängs.

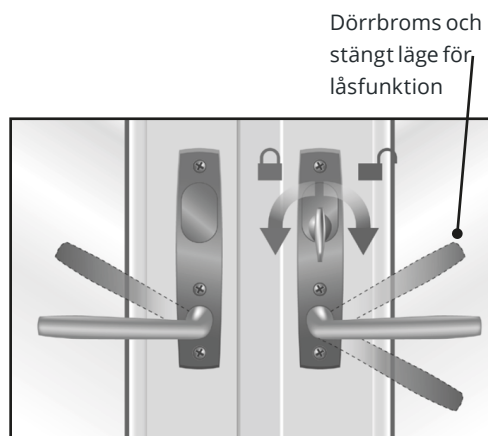
Inåtgående fönsterdörr:

För att öppna fönsterbågen, tryck in båda knapparna (över och under handtaget) och vrid därefter handtaget.

Utåtgående fönsterdörr, 3-glas:

Manövreras med en hand. Öppna genom att trycka handtaget nedåt. För att låsa dörren lyfter du handtaget uppåt. Vredet/nyckeln vrids då enligt figuren till höger. Dörren är nu låst och handtaget spärrat. För att öppna dörren måste vredet/nyckeln först vridas enligt figuren. Handtaget kan nu tryckas nedåt för att öppna dörren.

På pardörrar kan den passiva dörren bara öppnas när den aktiva dörren har öppnats.

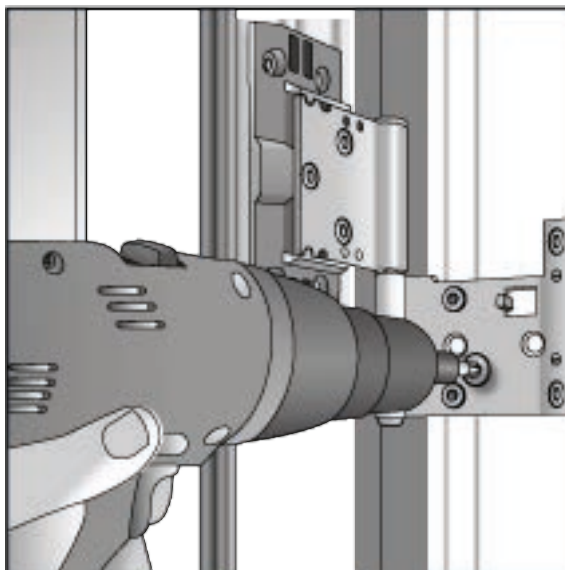


Handtag till 3-glas utåtgående fönsterdörr

OBS!

Sido- och överhängda produkter är förberedda för extra förankringsskruvar genom gångjärnen. För att erhålla en god funktion samt rätt justeringsmöjligheter så ska förankringen göras i samband med monteraget. Skruven ska vara tillräckligt lång för att nå ända in i väggkonstruktionen. Slutfixeringen förhindrar rörelser i karmens yttre del och förebygger framtida justeringsbehov.

- På fönsterdörrar monteras förankringsskruvarna i de två övre gångjärnen.
- På överhängda produkter monteras förankringsskruvar i de yttre gångjärnen.

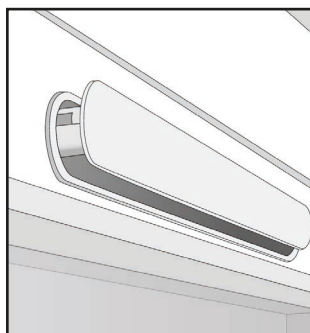
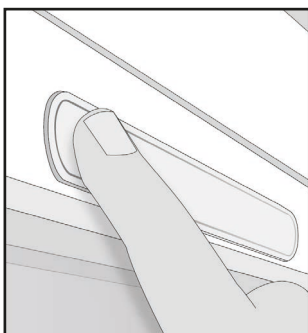


Handhavande

Tillbehör

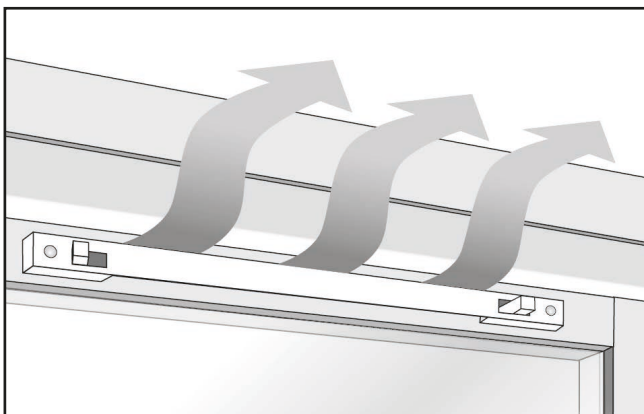
Spaltventil

Om fönstret är försett med en spaltventil, tänk på att spaltventiler normalt alltid ska stå öppna för tilluft till bostaden.



Klickventil

Klickventilen är helt infälld i karmen.
Levereras monterad från fabrik.



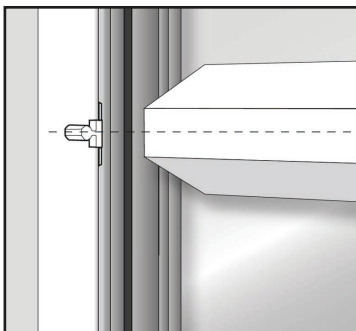
Traditionell spaltventil

Ventilen kan stängas genom att trycka de två reglagen in mot mitten.

Rengöring av traditionell spaltventil görs genom att skruva loss de två fästskruvarna och ta loss den invändiga ventilen. Dammsug ventilen och eventuellt filter. Torka rent ventilens insida och dammsug/torka rent ventilationsspalten ifönstret. Montera tillbaka eventuellt filter och ventilen.

Ventilen kan vändas nedåt vid behov.

Rengöring - dammsug spalten med ventilen i öppet läge.



Spröjs

Utanpåliggande spröjs är löstagbara för att hela glasytan ska kunna putsas. För att demontera utvändiga spröjs, ta tag i spröjsspinnens ände och dra lätt utåt. Var noga med att positionera spröjsen rätt vid återmontering.

Använd gärna vårt demonteringsverktyg för utanpåliggande spröjs för att lossa spröjsen skonsamt. Beställs via återförsäljare.



Handhavande

Tillbehör



Frihängande persienn INTU

Lamellerna hissas upp och ner genom att dra i nedre bottenprofilen. Lamellerna vinklas till önskat läge genom att föra reglaget till höger eller vänster.



Frihängande persienn BASIC

Klassisk och invändigt frihängande persienn som manövreras med lina och vridstång



Mellanglaspersienn ROULETTE

Manövreras med snöre och vridstång.



Plissé EASY

Justeras enkelt och steglöst både från toppen och botten och flyttas över hela glasytan med hjälp av en hand.



Plissé INTU

Har tvåvägsfunktion och manövreras steglöst uppifrån och nedifrån över hela fönstrets yta. Finns även med envägsfunktion.

Underhåll och målning

Rengöring av glas

Vid nybyggnation där det finns risk för kraftig nedsmutsning ska produkten och glaset skyddas under byggtiden. Den nedsmutsning som uppstår på glaset ska kunna rengöras utan att använda hårda verktyg.

Använd rikligt med vatten för att spola av glaset innan glaset rengörs. Vi rekommenderar rengöring med vatten och små mängder handdiskmedel. Glas ska rengöras med mjuka verktyg såsom gummiskrapor eller tygtrasor. Använd inte starka eller aggressiva rengöringsmedel då detta kan påverka vår miljövänliga ytbehandling.

Klisterlappar på glasytan tas bort genom att först blötas upp i några minuter. En klickskrapa kan användas men då med försiktighet och endast på små ytor. Försäkra dig om att rakbladet inte har några skador och se till att bladets vinkel mot glaset inte överstiger 30 grader.

Stålskrapor ska inte användas för rengöring av glas. Stålverktyg riskerar att repa glasets yta. Glasytan på härdade säkerhetsglas är känsligare och kan lättare repas vid ovarsam rengöring. Läs mer i de skötselanvisningar som medföljer produkten.

Tänk på att:

Glas är ett skört material men rätt inmonterat tål glaset i våra produkter en hel del påfrestningar. Om isolerglas utsätts för snabba temperaturväxlingar kan detta orsaka termiska spänningar i glaset. Isolerglas kan absorbera så mycket värme att spänningarna får glaset att spricka på ett karakteristiskt sätt. Något som kan orsaka snabba temperaturväxlingar, och som därför ska undvikas, är t ex mörka persienner, gardiner eller att ställa kuddar mot glaset. Likaså om fönstren monteras där det förekommer kraftiga slagskuggor.

Skador som uppstår på grund av ovanstående ersätts inte av Svenska Fönster. Skador på glas orsakade av egen monterad solskyddsfilm eller annat som klistrats på glaset ersätts inte av Svenska Fönster.

Rengöring av speciella glas

Energibelagda glas i den yttre fönsterbågen. (Vid U-värden 1,0 eller lägre).

Allmän information: Energiglas som enkelglas i den yttre fönsterbågen har en tunn pyrolytisk beläggning på glasets ena yta. Den hårda och hållbara lågemmissiva (LE) beläggningen resulterar i en förbättrat termisk isolering jämfört med vanligt glas. LE-beläggningen har en väldigt tunn, hård ytstruktur som känns något sträv om man drar med fingret på glaset. Rengöring av den belagda ytan kan behöva utföras något annorlunda jämfört med vanligt glas. Den belagda glasytan sitter normalt på det yttre glasets yta vänd in mot rummet.

Putsinstruktion

1. Blanda några droppar diskmedel i ljummet vatten, YES är inte lämpligt då den är aningen fet.
2. Applicera rikligt av blandningen på fönsterrutan med en väl genomfuktad svamp eller trasa för att avlägsna smutsen.
3. Avlägsna blandningen från glasytan med en gummiskrapa och torka endast bort vattenresterna på sidorna och nertill med en trasa.
4. Låt ytan torka. Återstående fukt förångas snabbt och resulterar i en ren glasyta utan ränder. Använd inte trasa för att torka glasytan torr, det kan ge upphov till "flamighet". Var varsam med gummiskrapan så att eventuella metalldelar inte skrapar mot glaset. Om fullgott resultat inte uppnås, byt diskmedlet mot ättika, blanda en del ättika med 10 delar rent vatten.

Punktrengöring vid hårt sittande fläckar, typ fett, olja, tejp rester eller dylikt:

1. Gör rent glaset enligt den generella putsinstruktionen.
2. Applicera en liten mängd acetone (rengöringssprit) på en ren våt trasa.
3. Gnugga in medlet på smutsfläcken.
4. Avlägsna smutsen med hjälp av en torr ren luddfri trasa.
5. Avsluta rengöringen enligt den generella putsinstruktionen.

Underhåll och målning

Rengöring av solskydd

Rengöring av **persienn**er ska alltid göras med lamellerna nerfällda. Använd en lätt fuktig trasa och mildt diskmedel. Det är viktigt att persiennlamellerna får torka ordentligt i nerfällt läge innan persiennen åter hissas upp.

De flesta **plisségardiner** kan tvättas med vatten. Ta bort all synlig smuts så snart som möjligt genom att torka eller tvätta gardinerna. Om dina gardiner behöver mer noggrann rengöring, ta ner och tvätta dem. Använd inte något blekmedel eller sköljmedel. Låt gardinerna ligga i blöt i ljummet vatten med en mindre mängd ulltvättmedel. Skölj noggrant. Torka gardinerna i hopfällt läge så att vecken bibehålls. Om dina plisségardiner har ett poröst tyg, kan de inte tvättas med vatten. De kan dock rengöras professionellt eller med en fuktig trasa.

Underhåll och målning

Dessa föreskrifter skall finnas för den som monterar fönstret och för fastighetsägare eller förvaltare. Täckmålade och laserade fönster/dörrar ska kontrolleras årligen. Finns det blåsor, sprickor, flagnings eller om färgen har skadats på annat sätt, ska underhållsmålning utföras omgående. Beroende på fönstrets/dörrens placering i huskroppen, klimatiska förhållanden, solläge etc påverkas ytbehandlingen olika. Ett fönster/dörr placerat i söderläge fordrar tätare underhåll än fönster/dörr i norrläge. Mörkare kulörer absorberar mer värme och fordrar tätare kontroller. Ytbehandla ej vid regn eller om träet i fönstret/dörren är fuktigt. Ytbehandla när temperaturen överstiger 10 plusgrader.

Underhåll av fabrikslaserade fönster

Fönster behöver underhåll. Det är speciellt viktigt att Du kontrollerar bågbottenstycket och karmbottenstycket. Lasyr som flagnat måste alltid slipas ned och ersättas med ny. Underhållslasering behövs när ytan blivit matt, grånad eller blekt.

Så här underhållslaserar du:

- Tvätta ytan med målartvätt, som hanteras enligt leverantörens rekommendation.
- Putsa med fint sandpapper. Skrapa bort kåda som kan ha trängt ut.
- Eventuellt putsdamm borstas bort.
- Laga eventuella springor i hörnsammanfogningen eller fönsterblecket med plastisk tätmassa.
- Stryk på lasyr avsedd för utomhusbruk, som hanteras enligt leverantörens rekommendation för slutbehandling.

Underhåll av täckmålade fönster från fabrik

Fönster behöver underhåll, speciellt viktigt är kontrollen av karmbottenstycket och bågbottenstycket. Bättringsmålning måste göras om det finns blåsor i färgen, om färgen är matt eller om det finns sprickor i färgen.

Så här underhållsmålar du:

- Tvätta ytan med målartvätt, som hanteras enligt leverantörens rekommendation.
- Slipa bort sprucken och löst sittande färg. Skrapa bort kåda som kan ha trängt ut.
- Eventuellt putsdamm borstas bort.
- Laga eventuella springor i hörnsammanfogningen eller fönsterblecket med plastisk tätmassa.
- Grundmåla trärena ytor med en grundfärg av alkydoljetyp för utomhusbruk, som hanteras enligt leverantörens rekommendation.
- Måla två gånger med akrylat- eller alkydoljetäckfärg för utomhusbruk, följ leverantörens rekommendation.

Justering och underhåll

Justering generellt: Inga gångjärn får justeras genom att "bryta" på gångjärnen. (Justeringar utöver vad som beskrivs i denna broschyr ska utföras av en fackman.)

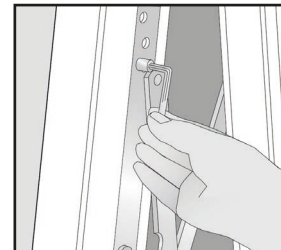
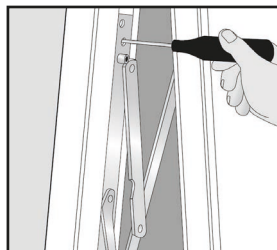
Justering och underhåll av vridfönsterbeslag

Om fönsterbågen kärvar vid öppning eller stängning kan vridbeslaget i sidorna justeras.

Börja med att lossa fästsruvarna till vridbeslaget i fönsterkarmen 3-5 mm. Justera sedan fönsterbågens höjd genom att vrida insexskruven. Skruva sedan fast vridbeslaget igen.

Vridfönstrens beslag behöver smörjas i de rörliga delarna för att funktionen ska säkerställas i många år. Smörj glidskenan i sidorna med vaselin årligen.

Smörj beslagens rörliga delar vid nitarna med smörjolja.



Justering och underhåll av beslag till Sideswingfönster

Beslagen till Sideswingfönster är fabriksinställda men kan justeras 1 mm åt både höger och vänster.

Bottenstycket:

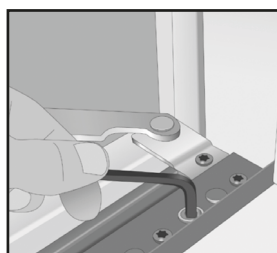
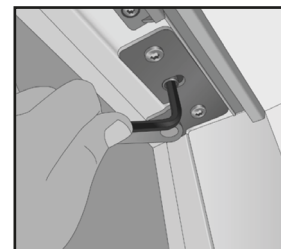
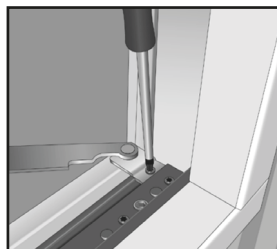
1. Släpp på den yttre skruven ca två varv innan justering.
2. Använd en insexnyckel för att skruva skruven med eller motsols. Skruven snurrar ett kvarts varv åt vardera håll innan den vänder tillbaka.

Överstycket:

3. Släpp på de två skruvarna på sidorna och justera beslaget med insexnyckel lika som beslaget på bottenstycket.
4. Skruva åt de lossade skruvarna och kontrollera funktionen eller springorna som justerats.

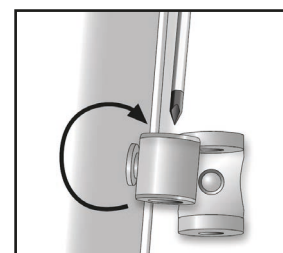
Vid behov upprepa steg 1-3.

Beslagen till Sideswingfönster behöver smörjas i de rörliga delarna för att funktionen ska säkerställas i många år. Smörj glidskenan upptill och nertill med vaselin årligen. Smörj beslagens rörliga delar vid nitarna med smörjolja.



Justering av inåtgående fönster med bultgångjärn

Inåtgående fönster med bultgångjärn kan justeras i sidled/diagonalt genom att vrida på bultgångjärnet.



Justering och underhåll

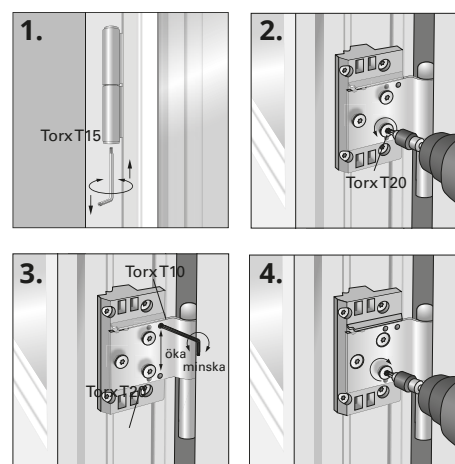
Justering generellt: Inga gångjärn får justeras genom att "bryta" på gångjärnen. (Justeringar utöver vad som beskrivs i denna broschyr ska utföras av en fackman.)

Justering av gångjärn Balans och Stabil

Under våren/sommaren 2020 inför vi nya gångjärn. Under övergångsperioden kommer det att finnas två olika varianter av gångjärn. Se bilderna och jämför med din dörr för att avgöra vilket gångjärn som sitter monterat på produkten.

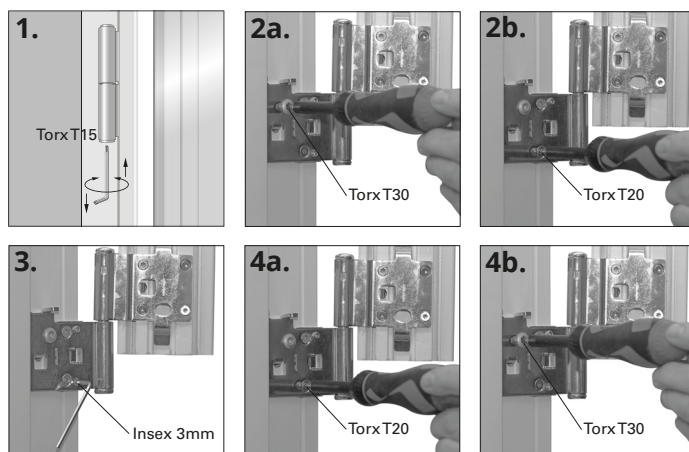
Äldre modell.

1. Kontrollera karmens montage innan justeringar görs. För att höja gångjärnet (bågen) skruva medsols. För att sänka gångjärnet (bågen) skruva motsols.
2. Börja med att lossa de tre skruvarna enligt bilden. OBS! Skruva inte ut skruvarna för långt. Max tre varv.
3. För att öka springan mellan båge och karm på gångjärnssidan, skruva motsols. För att minska springan mellan båge och karm på gångjärnssidan, skruva medsols.
4. Skruva fast de tre skruvarna och testa funktionen på produkten. Vid behov upprepa steg 1-3.



Ny modell.

1. Kontrollera karmens montage innan justeringar görs. För att höja gångjärnet (bågen) skruva medsols. För att sänka gångjärnet (bågen) skruva motsols.
- 2a. Börja med att lossa förankringsskruven enligt bild, ca 1 varv.
- 2b. Fortsätt med att lossa de två främre skruvarna enligt bild, ca 1 varv.
3. För att öka springan mellan båge och karm på gångjärnssidan, skruva medsols. För att minska springan mellan båge och karm på gångjärnssidan, skruva motsols.
- 4a/4b. Skruva fast de tre skruvarna och testa funktionen på produkten. Vid behov upprepa steg 1-3.



Justering och underhåll

Beslag till inåtgående fönster med 2-vägsfunktion, Kipp-dreh

Om fönsterbågen kärvar vid öppning eller stängning kan vridbeslaget i sidorna justeras.



Fig. 1

Saxarmen måste smörjas årligen tillsammans med alla kontaktytor mot kopplingskenan upptill. Syrafri olja droppas vid punkter enl. fig 1.

Låsbeslagets ingående delar ska kontrolleras regelbundet för att försäkra sig om ett långvarigt brukande.

Följande underhåll ska utföras årligen:

- Alla rörliga delar samt alla slitytor på beslaget ska påföras fett. Använd enbart rengörings-/ underhållsmedel som inte påverkar korrosionsskyddet på beslagsdelarna.
- När någon form av ytbehandling som målning av fönster/fönsterdörr ska utföras, var noga med att skydda samtliga beslagsdelar.
- Karmfäste och spanjolett måste inoljas årligen. Vid behov, tag bort kåpan till karmfästet och för på en droppe olja. Ytterligare ställen där olja ska påföras (se fig. 2) är vid låskolvarna över och under låshuset (se fig. 3).

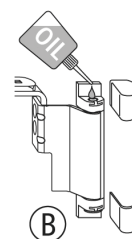


Fig. 2

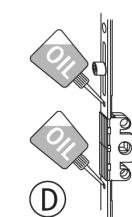


Fig. 3



Fig. 4

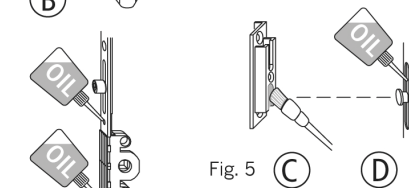


Fig. 5

Fig. 6

Justeringsarbeten på beslaget (speciellt runt gångjärnsdelarna och saxarmen), utbyte av beslagsdelar samt ur- och ihängning av fönsterbågen ska utföras av en fackman.

Beslagsdelarna måste inoljas en gång per år. Använd vaselin samt annat passande fett på kontaktytorna (se fig. 4,5,6). Glidytan på låskolvarna (D) måste inoljas med en syrafri olja.

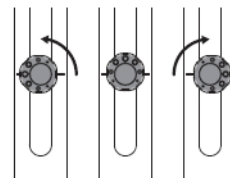
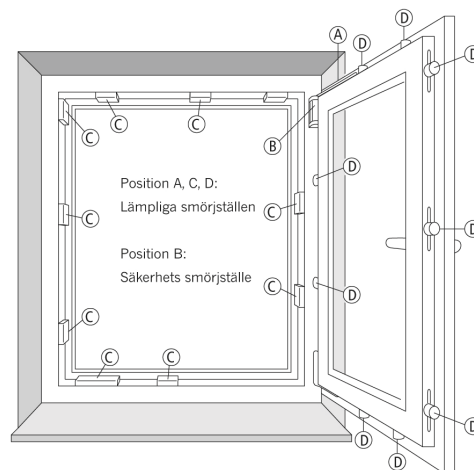
Beslaget illustrerat på bilden behöver inte vara identiskt med vad som är monterat i fönstret.

Inställning av stängningskraften.

Stängningskraften/tätheten på fönstret kan enkelt regleras manuellt genom inställning av de excentriska låskolvarna (D). Antalet låspunkter varierar med storlek på fönstret.

Reglering av stängningskraften mellan båge & karm, genom manuell vridning av excentriska låskolvar.

1. Med hjälp av en tång/polygrip; vrid låskolven till önskat läge.
2. När kolven är närmast tätningslisten uppnås det hårdaste stängningstrycket.



Justering och underhåll

Smörjning av spanjoletter och andra låsmekanismer

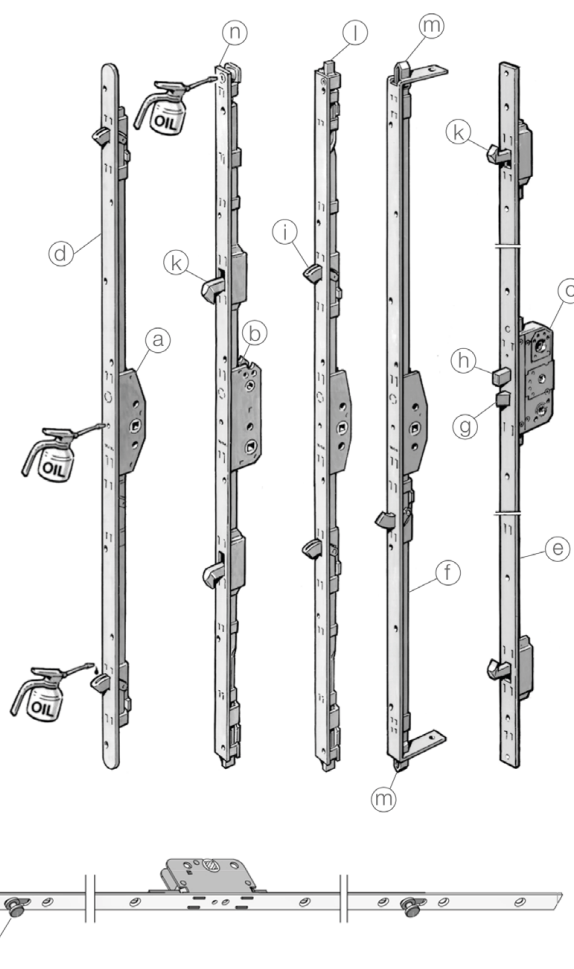
Fönster och fönsterdörrar öppnas/stängs normalt med en spanjolett-låsning. Spanjoletten behöver årligen underhållas med smörjning för att behålla sin funktion enligt tillverkarens rekommendationer:

Spanjolett - ett stängningbeslag, med låsbart eller icke låsbart låshus, avsett för i första hand fönster och fönsterdörr. Kan fås med mikrobrytare (ett magnetlås som indikerar om produkten öppnats av någon otillbörlig).

Flerpunktslås - ett lås- och stängningsbeslag, med låsbart låshus (med regel och fallkolv), avsett för ytterdörr och fönsterdörr. Kan fås med mikrobrytare (ett magnetlås som indikerar om produkten öppnats av någon otillbörlig).

Konstruktion

- a. Låshus till spanjolett, ej låsbart
- b. Låshus till spanjolett, låsbart
- c. Låshus till flerpunktslås
- d. Kantskena
- e. Kolvstång, liggande
- f. Kolvstång, stående
- g. Sidkolv typ fallkolv
- h. Sidkolv typ regelkolv
- i. Sidkolv typ kilkolv
- j. Sidkolv typ svampkolv
- k. Sidkolv typ hakkolv
- l. Ändkolv typ gripkolv
- m. Ändkolv typ kilkolv
- n. Överföring för infälld broms



Skötsel och underhåll

Spanjoletter och flerpunktslås är smorda och dess funktion är kontrollerad vid leverans. För att bibehålla en god funktion, samt öka produktens livslängd, ska låshus, kolvar och bromsöverföring smörjas med några droppar olja 1-2 gånger per år.

Lämpligt smörjmedel för spanjoletter och gångjärn är ASSA låsspray, även godkänt för låscylindrar.



De vanligaste frågorna

Här finns de vanligaste frågorna från våra kunder och våra kundtjänstmedarbetares svar.

Hur rengör man fönsterglasets om det är fläckigt?

Vid svåra fläckar som inte går bort vid den vanliga rengöringen av fönstren rekommenderar vi att du använder putsmedel till keramiska spishällar.

Kan jag efterbeställa spröjs?

Det får du gärna göra. Vänd dig till din återförsäljare av våra produkter, så hjälper denne dig med att beställa spröjsen.

Kan jag beställa reservdelar till mina fönster?

Absolut. De beställs genom våra återförsäljare.

Jag vill göra en felanmälan. Hur gör jag?

Är det något fel på din produkt ska du ta kontakt med den återförsäljare som du köpte produkten av för att få hjälp.

Jag får inte bort etiketten i karmen. Hur ska jag göra?

Det är faktiskt bra. Etiketten är en QR-kod som är fönstrets identitetshandling och den ska inte tas bort.

Vilket nummer har standardfärgen vit?

Den heter NCS s 0502-Y och har glansvärde 30.

Varför blir det imma på mitt fönster?

Utsida: Om du får kondens på utsidan av ditt fönster under hösten är det faktiskt ett gott tecken. Det visar att fönstret är välisolerat och energisnålt. Kondens bildas nämligen när glasets yta är kallare än den omgivande luften. Det inträffar under klara nätter, främst under augusti till november. Då är värmeutstrålningen från fönstret mot himlen stor, vilket beror på himlavalvets låga temperatur. Man kan se samma fenomen på bilrutor som kan frysa på under klara nätter trots att det är någon plusgrad. Kondensen försvinner i morgonsolen och är inte skadlig för fönstret.

Insida: Imma på insidan av fönstret är däremot inte bra, då fönstrets insida inte är designad för att klara väta på samma sätt som fönstrets utsida. Om det uppstår imma på insidan vid enstaka tillfällen när det är omkring -15 grader eller kallare behöver du inte vara så orolig. Men om det blir kondens även vid varmare temperaturer behöver du vidta åtgärder som motverkar imman. Invändig imma avhjälps i första hand genom att du ökar värmen och ventilationen i huset. Invändig imma betyder nämligen inte att det är något fel på fönstret. Om orsaken till imman inte är att det är för låg värme eller för dålig ventilation kan det vara fönstrets placering i fasaden som gör att det blir imma. Det är nämligen så att ju längre ut i fasaden som fönstret sitter desto mer kyls det av uteluften. Då blir det svårare för inneluften att värma upp glaset, i synnerhet om det är djupa fönstersmygar på insidan.

Våra produkter är tillverkade i trä. Fönster och fönsterdörrar ska hållas stängda merparten av dygnets tid. Det är också i stängt läge som alla våra produkter testas för väder och vind. Trä är ett naturmaterial som rör sig med ändringar i temperatur och fukt.

Om fönsterbågar eller dörrblad står öppna under längre tider kan buktigheter och funktionsproblem uppstå. Detta täcks inte av våra garantier.

Vår monteringsanvisning och garantiåtaganden hittar du här:



SVENSKA FÖNSTER

för en ljusare framtid



Trarydfönster